

Turbo Mixer TBXPro 1 hastighet

Produkt # _____

Modell # _____

Namn # _____

SIS # _____

AIA # _____



602166 (TBXPRO1T)

TBX Pro Turboliquidizer inkl.
sopphuvud, 1 hastighet, 1650
varv/min, 380-415V, 3N,
50Hz

Huvudfunktioner

- Turbomixer som används för att mixa, pressa, minska och mosa grönsaker och fisksoppor, frukt och grönsakspuréer, flytande bakverk och såser osv. direkt i kokkärl.
- Utrustad med tub och verktyg för blandning och mixning av soppor, pureer eller vätskor.
- Utrustnad med handtag för enkel och snabb höjjustering.
- Mixerröret kan enkelt tas bort utan verktyg och kan demonteras: rör, axel, lager och rotor.
- Alla komponenter i kontakt med maten är i rostfritt stål och diskmaskinsäkra. (Förutom kullagret, som behöver rengöras under rinnande vatten för hand.)
- Säkerhetsmekanism som gör att maskinen endast startar i arbetsläget.
- Rekommenderat för kärl upp till 700 liter.
- Turbin accelererar vätskeflöde över pumphjulet och ger en större genomströmning och finare malning.

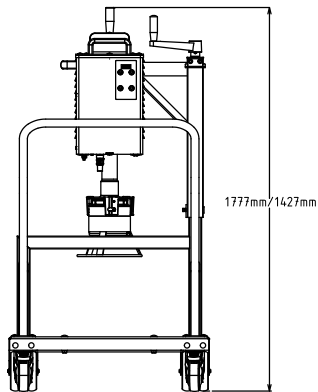
Konstruktion

- 1 hastighet: 1650 rpm.
- 220-240V/50Hz/3-fas tillgänglig på begäran.
- Effekt: 1 500 W.
- Tillverkad helt i rostfritt stål för maximal hållbarhet.
- Monterad på mobil vagn i rostfritt stål (4 hjul med bromsar). Förvaringsposition: fäll ner motor/arm för att spara utrymme.
- Vagn med stöd för upp till två rör (med verktyg).
- CE-godkänd (maskindirektiv) med CB-testrapport från tredje part.
- IP65 vätsketålig kontrollpanel, IP23 i hela maskinen.
- 250mm höjjustering. Olika rörlängder gör det möjligt att anpassa sig till kärlets djup (se tillbehör tillval).
- Alla delar i kontakt med livsmedel överensstämmer med 1935/2004/EG.
- Utrustad med 8 m sladd.

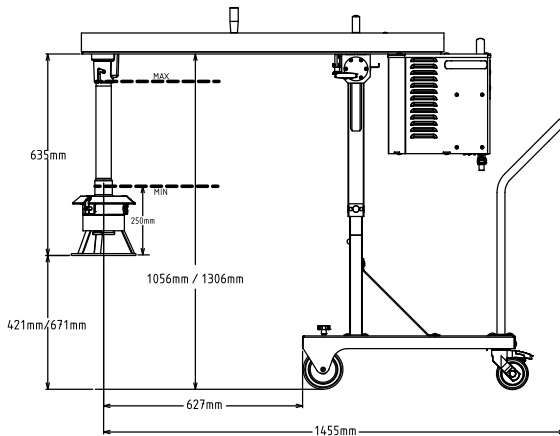
Medföljande tillbehör

Övriga Tillbehör

Front

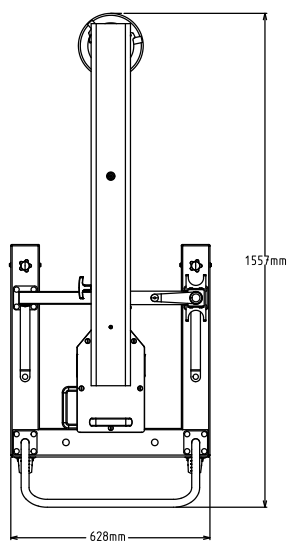


Sida



EI = Elektrisk anslutning

Topp



Elektricitet

| | |
|-------------------|-----------------------|
| Spänning: | |
| 602166 (TBXPROIT) | 380-415 V/3 ph/50 Hz |
| Effekt, max: | 1.5 kW |
| Total watt: | 1.5 kW |
| Stickkontakt typ: | Kabel utan stickpropp |

Viktig information

| | |
|---------------------|--------------|
| Ytermått, bredd | 628 mm |
| Ytermått, djup | 1556 mm |
| Ytermått, höjd | 1122 mm |
| Nettovikt: | 80 kg |
| Fraktvikt: | 96 kg |
| Höjjustering: | 1122/1372 mm |
| Certifiering | UKCA;CE;CB |
| IP-klassning: | IP23 |
| Antal hastigheter | 1 |
| Rotationshastighet: | |